



SUERTE

PANADERO

MEDIDAS

DIMENSIONES A x A x F	990x500x445 mm
PESO BRUTO/NETO	122/113 kg
DIMENSIONES PUERTAS	432x337 mm
SALIDA DE HUMOS	Ø 150-153 mm Vertical

CARACTERÍSTICAS

PARRILLA DE HIERRO FUNDIDO	
TRIVISION	
CUERPO EN CHAPA	5 mm
POTENCIA CALORÍFICA	8 KW
RENDIMIENTO	80,5 %
EMISIÓN DE CO	0,10 %
PINTURA ANTI-CALÓRICA RESISTENTE	800°C
CRISTAL VITROCERÁMICO RESISTENCIA	750°C

EAN 8426964481501
REF. PANADERO 48150

PLUS PRODUCTO

ECODESIGN



TOMA DE AIRE EXTERIOR



HOGAR REVESTIDO EN VERMICULITA



LEÑERO



TRONCOS HASTA DE 50 CM



240 m³
VOLUMEN DE CALEFACCION



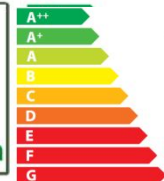
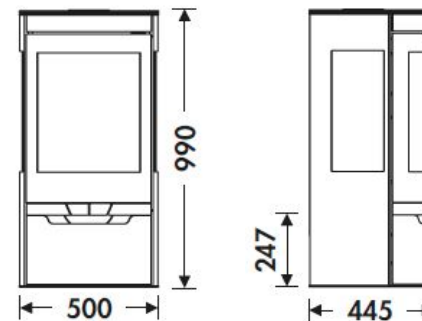
SISTEMA CRISTAL LIMPIO



TRIPLE COMBUSTION



DOBLE CIERRE



SUERTE ES



flamme
VERTE

Le label
du chauffage
au bois

7 ★