

MISTRAL 3V PANADERO



MEDIDAS

DIMENSIONES A x A x F	889x796x482 mm
PESO BRUTO/NETO	160/150 kg
DIMENSIONES PUERTAS	620x286 mm
SALIDA DE HUMOS	Ø 150-153 mm Vertical

CARACTERÍSTICAS

PARRILLA DE HIERRO FUNDIDO	
TRIVISIÓN	
POTENCIA CALORÍFICA	7,2 KW
RENDIMIENTO	80,5 %
EMISIÓN DE CO	0,10 %
PINTURA ANTI-CALÓRICA RESISTENTE	800°C
CRISTAL VITROCERÁMICO RESISTENCIA	750°C

EAN 8426964412246
REF. PANADERO 41224

PLUS PRODUCTO

ECODESIGN



TOMA DE AIRE EXTERIOR



215 m³
VOLUMEN DE CALEFACCIÓN



VERMICULITA



SISTEMA DE CRISTAL LIMPIO



TRIPLE COMBUSTION



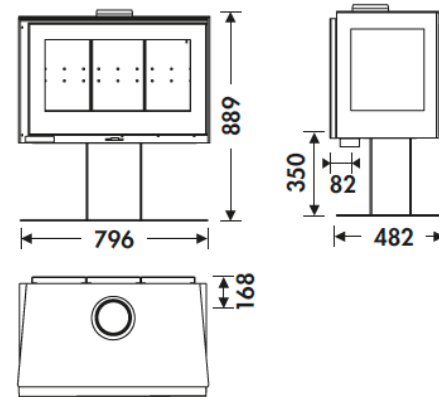
TRONCOS HASTA DE 60 CM



DOBLE CIERRE



CONVENCIÓN SOBRE RADIACIÓN



MISTRAL 3V ES

