



OVAL

PANADERO

MEDIDAS

DIMENSIONES A x A x F	1008x605x490 mm
PESO BRUTO/NETO	142/131 kg
DIMENSIONES PUERTAS	355x440 mm
SALIDA DE HUMOS	Ø 150-153 mm Vertical

CARACTERÍSTICAS

PARRILLA DE HIERRO FUNDIDO	
POTENCIA CALORÍFICA	8,7 KW
RENDIMIENTO	80,7 %
EMISIÓN DE CO	0,10 %
PINTURA ANTI-CALÓRICA RESISTENTE	800°C
CRISTAL VITROCERÁMICO RESISTENCIA	750°C

EAN 8426964183009
REF. PANADERO 18300

PLUS PRODUCTO

ECODESIGN



TOMA DE AIRE EXTERIOR



HOGAR REVESTIDO EN VERMICULITA



LEÑERO



TRONCOS HASTA DE 50 CM



VOLUMEN DE CALEFACCION



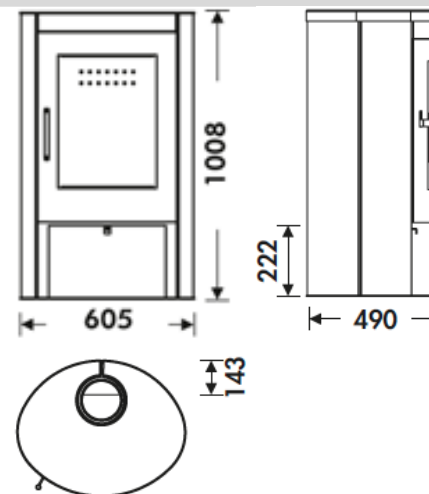
SISTEMA CRISTAL LIMPIO



TRIPLE COMBUSTION



DOBLE CUERPO DE ACERO DE 4 + 2 MM



A+



OVAL ES



flamme VERTE

Le label du chauffage au bois

7 ★