

# IRIS

# PANADERO

## MEDIDAS

DIMENSIONES A x A x F	839x780x451 mm
PESO BRUTO/NETO	120/110 kg
DIMENSIONES PUERTA	390x570 mm
SALIDA DE HUMOS	Ø 150-153 mm Vertical

## CARACTERÍSTICAS

PARRILLA DE HIERRO FUNDIDO	
TRIVISION	
CUERPO EN CHAPA	5 mm
POTENCIA CALORÍFICA	8,3 KW
RENDIMIENTO	80,5 %
EMISIÓN DE CO	0,10 %
PINTURA ANTI-CALÓRICA RESISTENTE	800°C
CRISTAL VITROCERÁMICO RESISTENCIA	750°C

EAN 8426964182002  
REF. PANADERO 18200

## PLUS PRODUCTO

### ECODESIGN



**TOMA DE AIRE EXTERIOR**



**HOGAR REVESTIDO EN VERMICULITA**



**LEÑERO**



**TRONCOS HASTA DE 60 CM**



**249 m³**  
**VOLUMEN DE CALEFACCION**



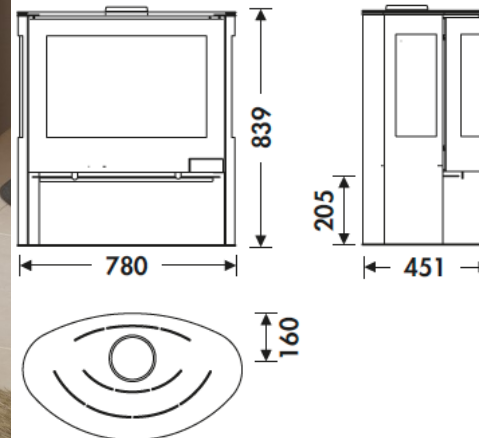
**SISTEMA CRISTAL LIMPIO**



**DOBLE COMBUSTION**



**DOBLE CIERRE**



flamme  
VERTE

Le label  
du chauffage  
au bois

7 ★



IRIS ES