

# HOGAR TIGRU PANADERO



## MEDIDAS

DIMENSIONES A x A x F	<b>594x1085x477 mm</b>
PESO BRUTO/NETO	<b>278/248 kg</b>
DIMENSIONES PUERTA	<b>286x270 mm</b>
SALIDA DE HUMOS	<b>Ø 200 mm Vertical</b>
ENTRADA DE AIRE EXTERIOR	<b>Ø 80mm</b>

## CARACTERÍSTICAS

PARRILLA DE HIERRO FUNDIDO	
VISIÓN PANORAMICA	
POTENCIA CALORÍFICA	<b>9,3 KW</b>
RENDIMIENTO	<b>80,3 %</b>
EMISIÓN DE CO	<b>0,10 %</b>
PINTURA ANTI-CALÓRICA RESISTENTE	<b>800°C</b>
CRISTAL VITROCERÁMICO RESISTENCIA	<b>750°C</b>

## PLUS PRODUCTO

### ECODESIGN



**TOMA DE AIRE EXTERIOR**

**280**  
m<sup>3</sup>

VOLUMEN DE CALEFACCIÓN



HOGAR REVESTIDO EN VERMICULITA



SISTEMA DE CRISTAL LIMPIO



DOBLE COMBUSTIÓN



TRONCOS HASTA 80 CM



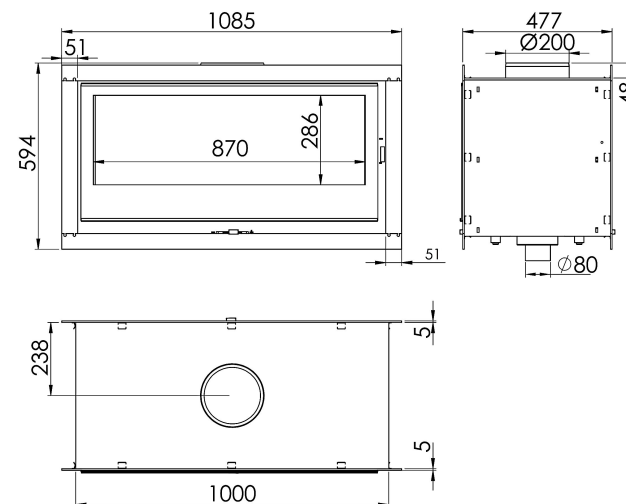
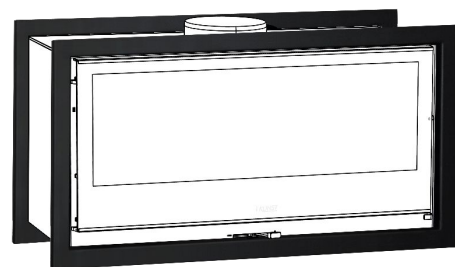
PUERTA EN VIDRIO SERIGRAFIADO



DOBLE CUERPO EN ACERO DE 6 + 3 MM



VISIÓN DEL FUEGO A DOS CARAS

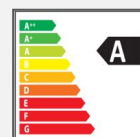


### TIGRU

Ref. PANADERO 44361  
EAN 842696443615

### DOBLE MARCO PARA HOGAR TIGRU

Ref. PANADERO 23108  
EAN 8426964231083



**7** ★