

HOGAR IZQ PANADERO

MEDIDAS

DIMENSIONES A x A x F	530x600x500 mm
PESO BRUTO/NETO	94/81 kg
DIMENSIONES PUERTAS	460x280 mm
SALIDA DE HUMOS	Ø 150-153 mm Vertical

CARACTERÍSTICAS

PARRILLA DE HIERRO FUNDIDO	
POTENCIA CALORÍFICA	5,9 KW
RENDIMIENTO	77 %
EMISIÓN DE CO	0,10 %
PINTURA ANTI-CALÓRICA RESISTENTE	800°C
CRISTAL VITROCERÁMICO RESISTENCIA	750°C

EAN 8426964190823
REF. PROVEEDOR 19082

PLUS PRODUCTO

ECODESIGN



TOMA DE AIRE EXTERIOR



HOGAR REVESTIDO EN VERMICULITA



PUERTA EN VIDRIO SERIGRAFIADO



TRONCOS HASTA DE 50 CM



VOLUMEN DE CALEFACCION 180 m³



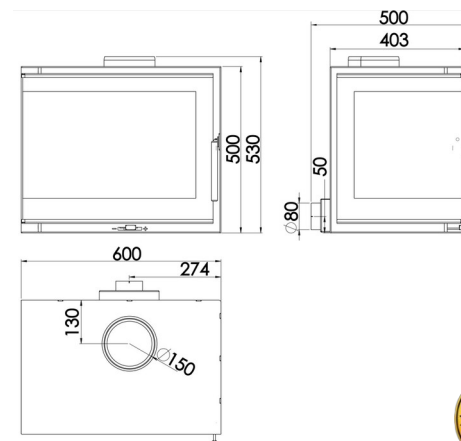
SISTEMA DE CRISTAL LIMPIO



DOBLE COMBUSTION



CUERPO EN ACERO DE 3 MM



A



H DER / H IZQ ES



flamme
VERTE

Le label
du chauffage
au bois

7 ★